

# 大会形式 一覧

※大会によっては下記形式以外の形式にて行う場合もございます。

## ◎3チームの場合

【形式】総当たりリーグ戦（2巡）

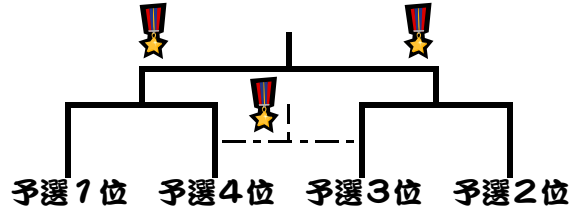
【賞品】全チーム

## ◎4チームの場合

【形式】総当たり予選リーグ → 順位トーナメント

【賞品】上位3チーム

	1	2	3	4
1				
2				
3				
4				

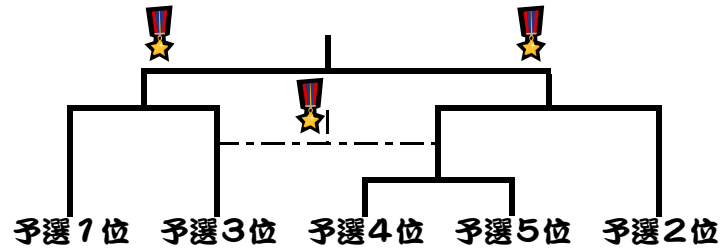


## ◎5チームの場合

【形式】総当たり予選リーグ → 順位トーナメント

【賞品】上位3チーム

	1	2	3	4	5
1					
2					
3					
4					
5					

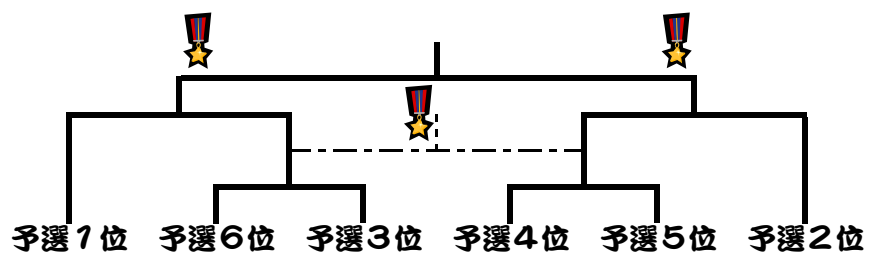


## ◎6チームの場合

【形式】変則総当たり予選リーグ → 順位トーナメント

【賞品】上位3チーム

	1	2	3	4	5	6
1		-				
2	-					
3				-		
4			-			
5						-
6					-	

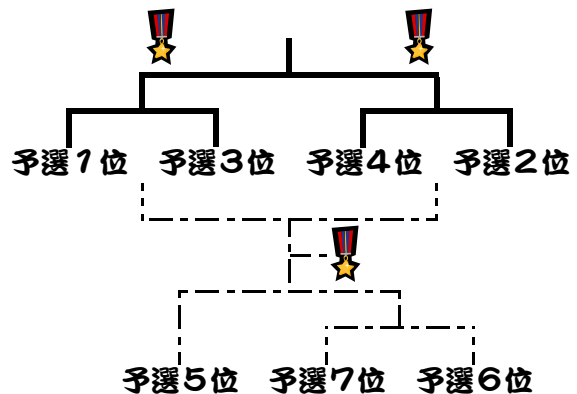


## ◎7チームの場合

【形式】変則総当たり予選リーグ → 上位・下位トーナメント

【賞品】優勝・準優勝・敗者復活戦7位

	1	2	3	4	5	6	7
1		-	-				
2	-			-			
3	-				-		
4		-	-			-	
5			-				-
6				-	-		-
7					-	-	

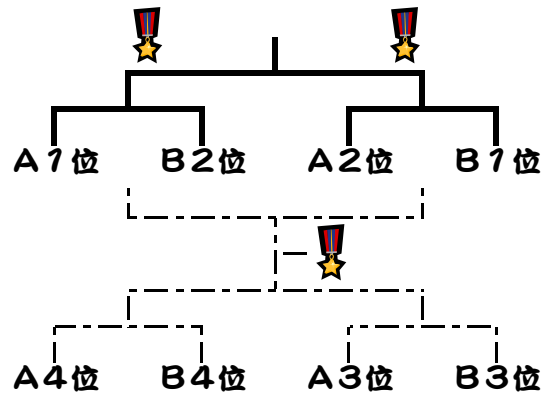


◎8チームの場合

【形式】予選リーグ(4T×2ブロック) → 上位・下位トーナメント  
 【賞品】優勝・準優勝・敗者復活戦1位

A	1	2	3	4
1				
2				
3				
4				

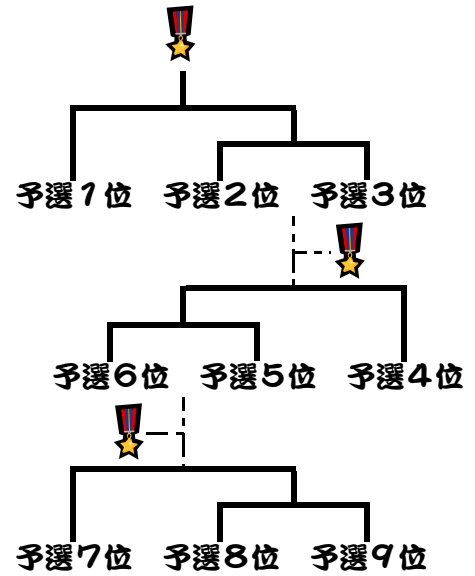
B	5	6	7	8
5				
6				
7				
8				



◎9チームの場合

【形式】変則総当たり予選リーグ  
 → 上位・中位・下位トーナメント  
 【賞品】優勝・中位復活戦1位・下位復活戦1位

	1	2	3	4	5	6	7	8	9
1				-	-	-	-		
2					-	-	-		
3						-	-		
4	-						-		
5	-	-						-	
6	-	-	-						-
7	-	-	-	-					
8		-	-	-	-				
9			-	-	-	-			

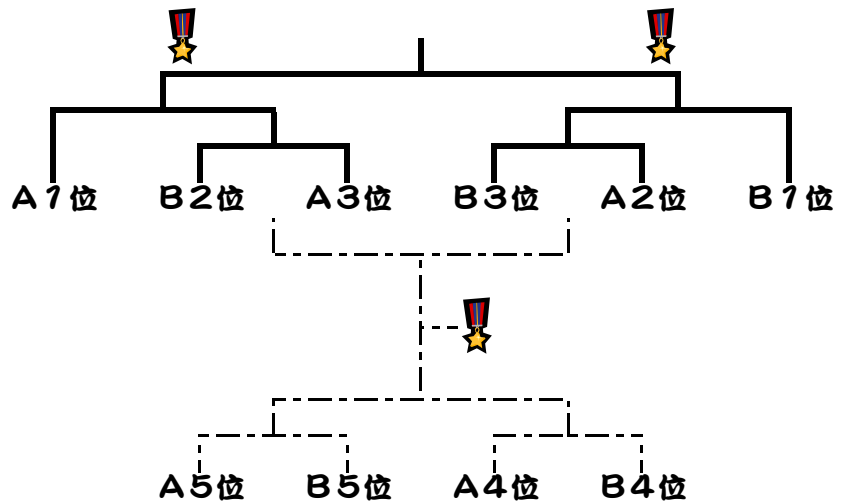


◎10チームの場合

【形式】予選リーグ(5T×2ブロック) → 上位・下位トーナメント  
 【賞品】優勝・準優勝・敗者復活戦1位

A	1	2	3	4	5
1					
2					
3					
4					
5					

B	6	7	8	9	10
6					
7					
8					
9					
10					

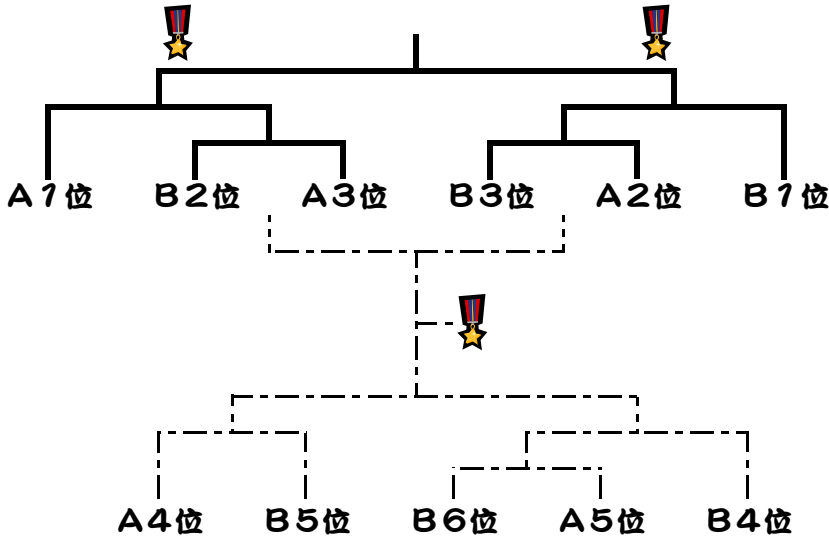


◎11チームの場合

【形式】変則総当たり予選リーグ(5T・6T) → 上位・下位トーナメント  
 【賞品】優勝・準優勝・敗者復活戦7位

A	1	2	3	4	5
1					
2					
3					
4					
5					

B	6	7	8	9	10	11
6		-				
7	-					
8				-		
9						
10						-
11					-	



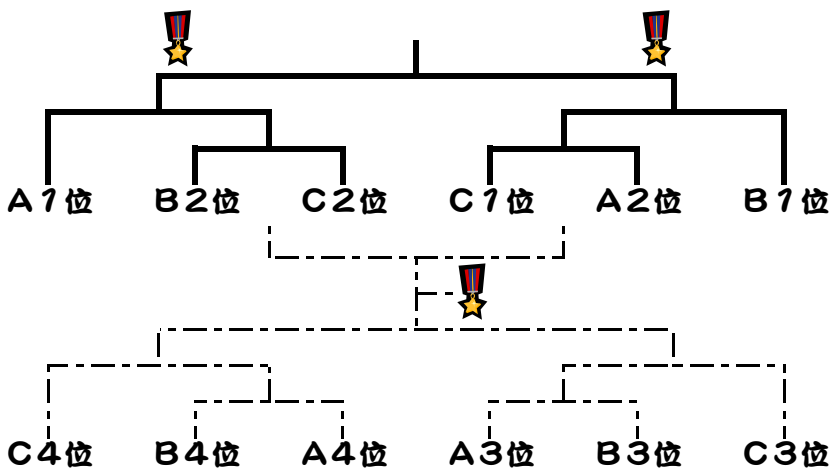
◎12チームの場合

【形式】予選リーグ(4T×3ブロック) → 上位・下位トーナメント  
 【賞品】優勝・準優勝・敗者復活戦7位

A	1	2	3	4
1				
2				
3				
4				

B	5	6	7	8
5				
6				
7				
8				

C	9	10	11	12
9				
10				
11				
12				



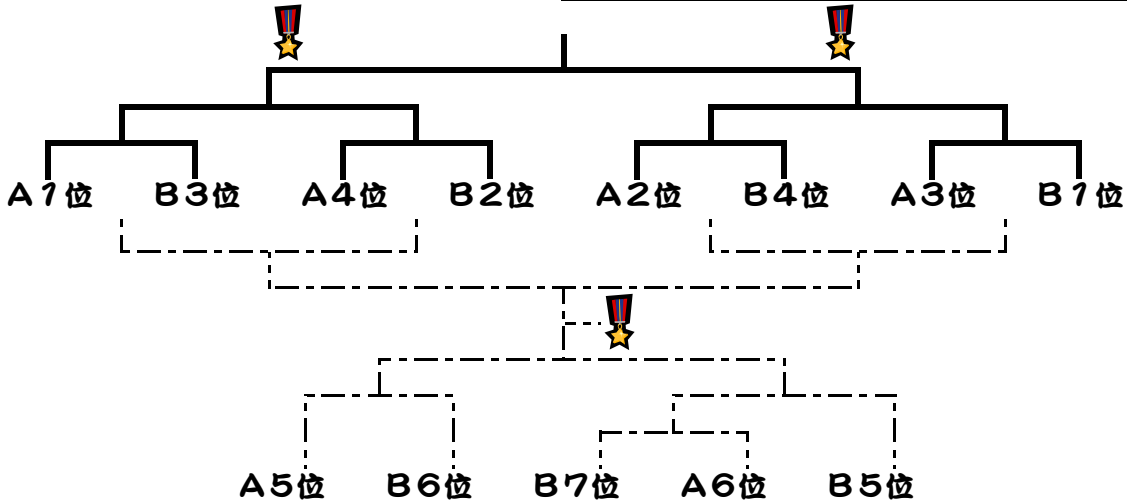
◎13チームの場合

【形式】変則総当たり予選リーグ(6T・7T) → 上位・下位トーナメント

【賞品】優勝・準優勝・敗者復活戦7位

A	1	2	3	4	5	6
1		-				
2	-					
3				-		
4						-
5						
6					-	

B	7	8	9	10	11	12	13
7		-	-				
8	-			-			
9	-				-		
10		-				-	
11			-				-
12				-			-
13					-	-	



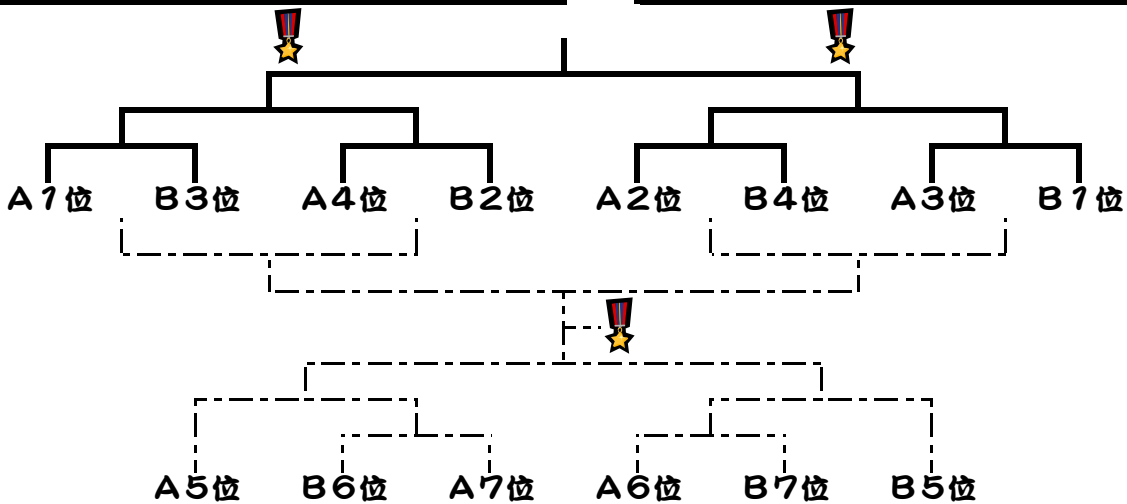
◎14チームの場合

【形式】変則総当たり予選リーグ(7T×2ブロック) → 上位・下位トーナメント

【賞品】優勝・準優勝・敗者復活戦7位

A	1	2	3	4	5	6	7
1		-	-				
2	-			-			
3	-				-		
4		-				-	
5			-				-
6				-			-
7					-	-	

B	8	9	10	11	12	13	14
8		-	-				
9	-			-			
10	-				-		
11		-				-	
12			-				-
13				-			-
14					-	-	



◎15チームの場合

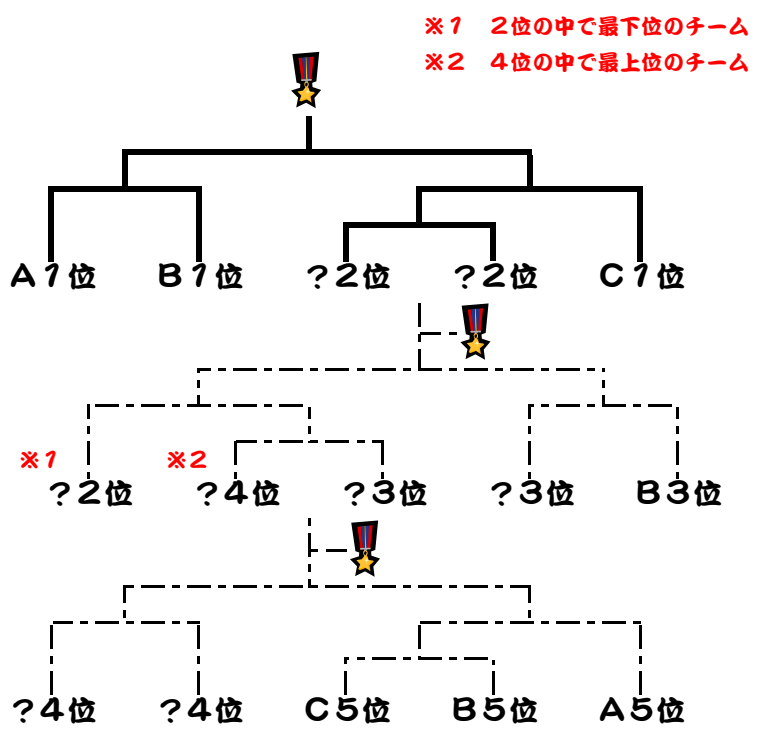
【形式】総当たり予選リーグ(5T×3ブロック) → 上位・中位・下位トーナメント

【賞品】優勝・中位復活戦1位・下位復活戦1位

A	1	2	3	4	5
1					
2					
3					
4					
5					

B	6	7	8	9	10
6					
7					
8					
9					
10					

C	11	12	13	14	15
11					
12					
13					
14					
15					



◎16チームの場合

【形式】予選リーグ(4T×3ブロック) → 上位・中位・下位トーナメント

【賞品】優勝・中位復活戦1位・下位復活戦1位

A	1	2	3	4
1				
2				
3				
4				

B	5	6	7	8
5				
6				
7				
8				

C	9	10	11	12
9				
10				
11				
12				

D	13	14	15	16
13				
14				
15				
16				

